

Comercial & Hidráulica	INSTRUCCIÓN OPERATIVA	Revisión 01
IO: CB-51	CB-51	Vigencia: 11/12/10

1 DESARME

- 1- Quitar el acople (4) para inyectar por el orificio aire comprimido y extender el vástago (2) a tope.
- 2 - Colocar el cilindro en una morza y aflojar la tuerca buje superior (3) con el dispositivo (A) para extraerla.
- 3 - Extraer el vástago (2)
- 4 - Retirar ahora los sellos (5) con respaldos (6) y de la tuerca (3) el anillo de barrido (7).

Atención: Para retirar los sellos, no utilizar elementos que puedan dañar los alojamientos

2 VERIFICACIONES A REALIZAR:

- 1- Lavar cuidadosamente todas las piezas, y disponer de todas las partes y herramientas detalladas sobre una mesa libre para poder trabajar adecuadamente.
- 2- Verificar que la superficie interna del cilindro, del buje y el pistón se encuentren libres de rayas y picaduras.
- 3- Antes de colocar los sellos, introducir el vástago dentro de la camisa, colocar la tuerca buje en su alojamiento y deslizar en todo su recorrido el vástago para asegurarse que lo haga con suavidad.

3 LISTA DE HERRAMIENTAS A UTILIZAR

- A. Dispositivo de ajuste ranura.
- B. Martillo blando de acetato y goma.
- C. Llave de 1".
- D. Rollo de cinta de Teflón de ½" espesor 0,1mm.
- E. Central hidráulica con manguera acople y manómetro adecuado para realizar ensayo.

4 MONTAJE:

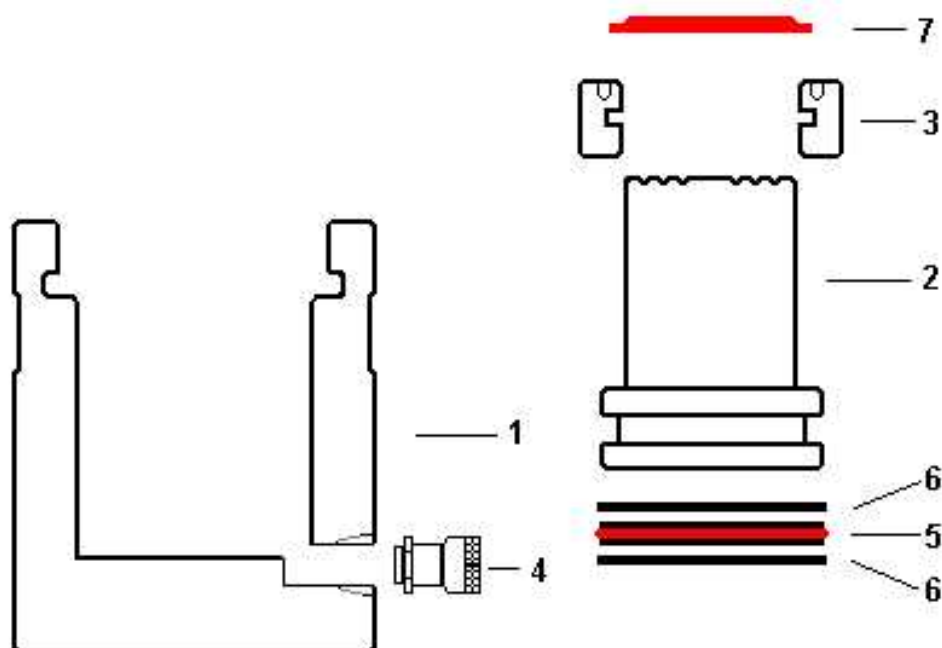
- 1- Colocar en el vástago (2) los sellos (5) y (6) verificando que el/los respaldos (6) queden debidamente alojados.
- 2- Colocar dentro de la tuerca buje (3) el anillo de barrido (7) cuidando la orientación del mismo con el labio hacia arriba.
- 3- Colocar en la superficie interna de la camisa (1) y de la tuerca buje (3) una pequeña cantidad de pasta G de montaje.
- 4- Introducir el vástago (2), ya armado, dentro de la camisa (1) lo suficiente para poder comenzar a roscar la tuerca buje (3) en su alojamiento, de manera que nos aseguremos mediante éste procedimiento la alineación de los componentes. De ser necesario, utilizar el martillo blando (B) en esta maniobra.
- 5- Una vez que el vástago (2) haya sido introducido hasta el fondo de la camisa con el dispositivo (A) proceder al ajuste total de la tuerca buje (3).
- 6- Tomar el acople AC-140 (4) colocarle en la rosca dos vueltas de cinta de teflón (D), tomando en cuenta que la misma debe ser enrollada sobre la rosca en el sentido de ésta.
- 7- Observar que no quede teflón por delante del flujo de aceite para evitar obstrucciones en el circuito hidráulico.
- 8- Utilizando la llave (C) roscar el acople (4) firmemente para asegurarse la estanqueidad de la rosca.

5 Ensayos a realizar una vez armado.

Comercial & Hidráulica	INSTRUCCIÓN OPERATIVA	Revisión 01
IO: CB-51	CB-51	Vigencia: 11/12/10

- 1- Conectar la central (E) al cilindro.
- 2- Manteniendo el cilindro en posición invertida, inyectar aceite hasta extender el vástago en su totalidad cuidando de no dar presión al mismo en ésta maniobra para evitar que el aire se mezcle con el aceite
- 3- Esperar aproximadamente un 1' y, manteniendo la posición invertida retraer nuevamente el vástago para eliminar de ésta manera todo el aire que pudo quedar atrapado dentro del cilindro durante el montaje.
- 4- Colocar nuevamente el cilindro con el fondo apoyado sobre la mesa y extender nuevamente el vástago hasta su posición máxima.
- 5- Aplicar 500Kg/cm² de presión, volver la presión a cero y con el dispositivo (A) verificar que la tuerca buje (3) se deslice en la rosca con la misma suavidad con que ingreso.
- 6- Extender nuevamente el vástago en su totalidad y aplicar ahora la presión máxima de trabajo.
- 7- Observar la estanqueidad de la rosca del acople y en la tuerca buje superior.
- 8- Quitar la presión y retraer nuevamente el vástago, verificar nuevamente que la tuerca buje (3) se deslice en la rosca con la misma suavidad con que ingreso.

6 Despiece del equipo numerado



Comercial & Hidráulica	INSTRUCCIÓN OPERATIVA	Revisión 01
IO: CB-51	CB-51	Vigencia: 11/12/10

Atención:

- No aplicar cargas excéntricas sobre el cilindro.
- No alzar ni arrastrar el equipo tirando de la manguera.
- Evite colocarse debajo de carga sostenida por equipos hidráulicos.
- No desacople la manguera del cilindro bajo presión, el acople no es válvula de retención.
- Para retenciones prolongadas de carga, instale válvulas de dos vías V-80
- No dejar la manguera expuesta a aplastamientos ni golpes.
- Verifique la solidez del lugar de apoyo antes de comenzar a elevar la carga.
- Evite exponer los equipos a temperaturas superiores a 80°C para preservar los sellos.
- Proteja la manguera de chispas y sopletes.

7 Codificación

Parte	Detalle	Codificación
1	Cilindro	D169116
2	Vástago	D167152
3	Tuerca Buje Superior	D168155
4	Acople	AC-140
5	Sello Pistón	*
6	Respaldos	*
7	Anillo de Barrido	*

(*); Kit de reparación: CC5K