

|                              |                       |                    |
|------------------------------|-----------------------|--------------------|
| Comercial<br>&<br>Hidráulica | INSTRUCCIÓN OPERATIVA | Revisión 01        |
| IO: CR-1004                  | CR-1004               | Vigencia: 11/12/10 |

|  |  |  |
|--|--|--|
|  |  |  |
|  |  |  |

## 1 DESARME

- 1.- Quitar la placa de apoyo de carga (16) y aflojar el tornillo tensor (8) allí alojado, (dando un golpe seco a la llave allen con el martillo (B) evitamos que el vástago gire) extraerlo, y retirar del mismo la arandela (12)
- 2.- Quite la tuerca superior (3) con el dispositivo (A) y ya podrá extraer el vástago (2) con cuidado de no dejar caer las dos mitades del pistón (5) .
- 3.- Retire del vástago (2) el seguro (11) y luego el sello (10) y la arandela de respaldo (6)
- 4.- Quite el acople (15) y retire el resorte (7) sujeto al tornillo inferior (9) , pudiendo entonces extraer el mismo. La otra opción es retirar la tapa inferior (4) y dejar el resorte sujeto a la misma o, si se trata solo de un cambio de sellos, dejar todos estos componentes montados.

## 2 VERIFICACIONES A REALIZAR:

- 1- Lavar cuidadosamente todas las piezas, y disponer de todas las partes y herramientas detalladas sobre una mesa libre para poder trabajar adecuadamente.
- 2- Verificar que la superficie interna del cilindro, del buje y el pistón se encuentren libres de rayas y picaduras.
- 3- Antes de colocar los sellos, introducir el vástago dentro de la camisa, colocar la tuerca buje en su alojamiento y deslizar en todo su recorrido el vástago para asegurarse que lo haga con suavidad.

## 3 LISTA DE HERRAMIENTAS A UTILIZAR

- A. Dispositivo ajuste de pernos de 8mm..
- B. Martillo blando de acetato y goma.
- C. Rollo de cinta de Teflón de ½" espesor 0,1mm.
- D. Central hidráulica con manguera acople y manómetro adecuado para realizar ensayo.
- E. Llave allen de 5/16.
- F. Llave allen de 3/8 larga.
- G. Destornillador plano fino.
- H. Llave de 1".
- I. Traba anaeróbica torque medio.
- J. Traba anaeróbica torque alto.
- K. Pasta "G".

## 4 MONTAJE:

- 1- Tomar el gusano (9), colocar traba anaeróbica torque alto (J) y roscar en fondo (4) firmemente con llave allen (F).
- 2- Colocar en rosca inferior resorte (7) traba anaeróbica torque medio (I) y montar el resorte (7) en interior de camisa (1).
- 3- Tomar el vástago (2) y montar en el mismo las medias lunas (5), el anillo (6), el sello (10) y bloquear el conjunto con seeger (11).
- 4- Untar una pequeña cantidad de pasta "G" (K) en la entrada de la camisa (1).  
Instalar el vástago (2) en su alojamiento deslizando el mismo hasta el fondo.
- 5- Tomar la tuerca superior (3) e instalar en la misma el anillo de barrido (14).
- 6- Roscar dicha tuerca (3) en su alojamiento, utilizando el dispositivo ajuste ranura (A).
- 7- Tomar el tornillo tensor (8) e instalar en el mismo la arandela de cobre (12), introducirlo en el orificio superior del vástago para de esta forma tensar el resorte (7) a tope con la llave allen (E).  
**Atención:** En ésta operación, no intentar el ajuste final del mismo.

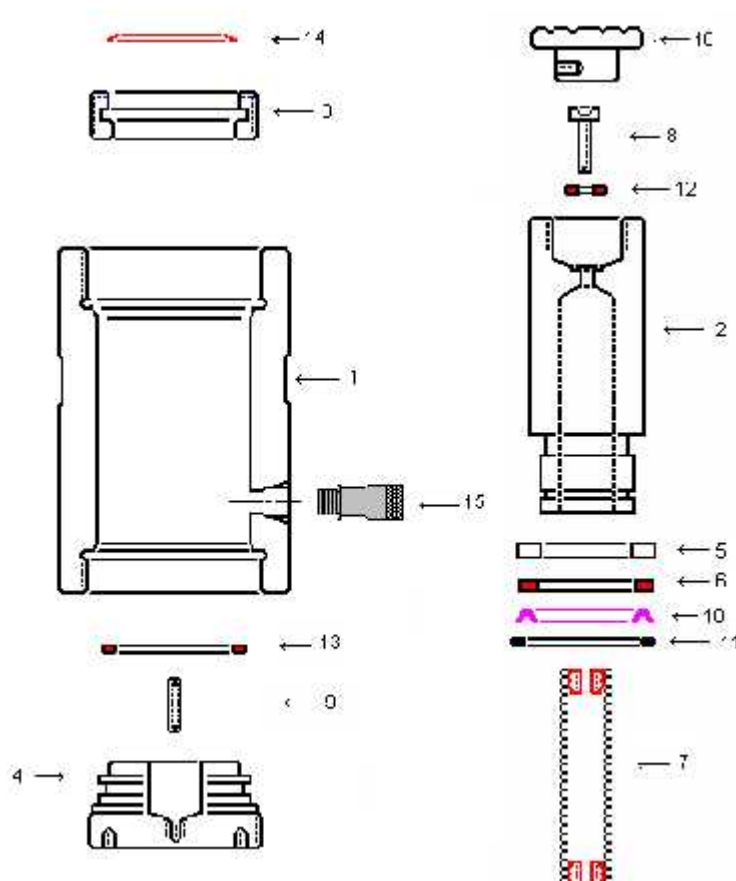
|                              |                       |                    |
|------------------------------|-----------------------|--------------------|
| Comercial<br>&<br>Hidráulica | INSTRUCCIÓN OPERATIVA | Revisión 01        |
| IO: CR-1004                  | CR-1004               | Vigencia: 11/12/10 |

- 8- Tomar el acople (15), colocar en la rosca del mismo 2 vueltas de cinta de teflón (D) y una gota de traba anaeróbica torque medio (I).
- 9- Instalar dicho acople (15) en la rosca del cilindro (1) y ajustar firmemente el mismo con la llave (H).
- 10- Conectar la central hidráulica (D) y colocando el cilindro (1) en forma invertida, inyectar aceite en el mismo hasta extender el vástago (2) casi en su totalidad, cuidando de no aplicar presión hidráulica en ésta operación para evitar la emulsión del aceite con el aire aún presente en su interior.
- 11- Aguardar unos instantes y abrir la válvula de la central hidráulica (D) para permitir que el vástago (2) se retraiga completamente y de ésta manera barrer todo el aire contenido.
- 12- Invertir nuevamente el cilindro (1) y ahora extender el vástago (2) nuevamente aplicando contra el tope un poco de presión hidráulica.
- 13- Ajustar entonces el tornillo tensor (8) firmemente con la llave allen (F).

## 5 Ensayos a realizar una vez armado.

- 1- Con el vástago (2) aún extendido aplicar 500Kg/cm<sup>2</sup> de presión, volver la presión a cero y con el dispositivo (A) verificar que la tuerca buje (3) se deslice en la rosca con la misma suavidad con que ingreso.
- 2- Extender nuevamente el vástago en su totalidad y aplicar ahora la presión máxima de trabajo.
- 3- Observar la estanqueidad de la rosca del acople (15), la tuerca buje (3) y el tornillo tensor (8).
- 4- Quitar la presión y observar que el vástago (2) se retraiga completamente. Verificar nuevamente que la tuerca buje (3) se deslice en la rosca con la misma suavidad con que ingreso.
- 5- Instalar ahora la sufridera (16).

## 6 Despiece del equipo numerado



|                              |                       |                    |
|------------------------------|-----------------------|--------------------|
| Comercial<br>&<br>Hidráulica | INSTRUCCIÓN OPERATIVA | Revisión 01        |
| IO: CR-1004                  | CR-1004               | Vigencia: 11/12/10 |

## Atención:

- No aplicar cargas excéntricas sobre el cilindro.
- No alzar ni arrastrar el equipo tirando de la manguera.
- Evite colocarse debajo de carga sostenida por equipos hidráulicos.
- No desacople la manguera del cilindro bajo presión, el acople no es válvula de retención.
- Para retenciones prolongadas de carga, instale válvulas de dos vías V-80
- No dejar la manguera expuesta a aplastamientos ni golpes.
- Verifique la solidez del lugar de apoyo antes de comenzar a elevar la carga.
- Evite exponer los equipos a temperaturas superiores a 80°C para preservar los sellos.
- Proteja la manguera de chispas y sopletes.

## 7 – Codificación

| Parte | Detalle              | Codificación |
|-------|----------------------|--------------|
| 1     | Cilindro             | DP100147     |
| 2     | Vástago              | DC100241     |
| 3     | Tuerca Buje Superior | Z204156      |
| 4     | Fondo                | H100145      |
| 5     | Medias Lunas         | M452219      |
| 6     | Anillo               | H017220      |
| 7     | Resorte              | G100243      |
| 8     | Tornillo Tensor      | G069146      |
| 9     | Gusano Resorte       | G069147      |
| 10    | Sello Pistón         | *            |
| 11    | Seeger               | *            |
| 12    | Arandela de Cobre    | *            |
| 13    | O' ring Fondo        | *            |
| 14    | Anillo de Barrido    | *            |
| 15    | Acople               | AC-380       |
| 16    | Sufridera            | M100156      |

(\*); Kit de reparación: CR100k