

Comercial & Hidráulica	INSTRUCCIÓN OPERATIVA	Revisión 01
IO: CRH-1006-P	CRH-1006 Presurizado	Vigencia: 15/12/10

1 DESARME

- 1 Oprimiendo el óvulo de la válvula de presurizado (16) quitar la presión interna del equipo
- 2 Retirar ahora la tuerca superior (4) .
- 2 Luego de quitar la tuerca (4) conectar una bomba hidráulica y extender el vástago, hasta que se salga de su alojamiento cuidando que no se cruce, ya que le estará faltando la guía superior (4).
- 3 Una vez retirado el vástago (2) desconectar la bomba y reenviar el aceite. Luego desconectar el acople (8), y proceder a retirar del vástago (2) el buje sello (6), el buje alojamiento del aire (5) y los sellos exteriores e interiores (10 al 15)
- 4 retirar el anillo de barrido (17) de la tuerca superior (4)

Nota: de no haber fugas por la base del cilindro (1) no hace falta desmontar el bonete (3) ya que el o´ring del mismo es estacionario y rara vez se daña.

Atención: Para retirar los sellos no utilizar elementos que puedan dañar los alojamientos.

2 VERIFICACIONES A REALIZAR:

- 1- Lavar cuidadosamente todas las piezas, y disponer de todas las partes y herramientas detalladas sobre una mesa libre para poder trabajar adecuadamente.
- 2- Verificar que la superficie interna del cilindro, del buje y el pistón se encuentren libres de rayas y picaduras.
- 3- Antes de colocar los sellos, introducir el vástago dentro de la camisa, colocar la tuerca buje en su alojamiento y deslizar en todo su recorrido el vástago para asegurarse que lo haga con suavidad.

3 LISTA DE HERRAMIENTAS A UTILIZAR

- A. Llave de perno de 5,5mm.
- B. Martillo blando de acetato y goma.
- C. Llave de 1”.
- D. Rollo de cinta de Teflón de ½” espesor 0,1mm.
- E. Central hidráulica con manguera acople y manómetro adecuado para realizar ensayo.
- F. Traba anaeróbica torque medio.
- G. Traba anaeróbica torque alto.
- H. Pasta “G”.
- I. Recipiente con agua capaz de contener el equipo a montar.
- J. Pinza Especial.

4 MONTAJE:

- 1) Tomar el bonete (3) y colocar el o´ring (9) en su alojamiento.
- 2) A la rosca del bonete (3) colocar traba anaeróbica torque alto (G) y roscarlo en la camisa (1) y ajustar con llave de perno (A).
- 3) Colocar el sello exterior (10) y el sello interior (12) en sus alojamientos y los respectivos respaldos dos de cada uno (11 y 13). – Observar que los respaldo no sobresalgan de los correspondientes sellos.-
- 4) Colocar en la tuerca superior (4) el anillo de barrido (17)
- 5) Tomar el cilindro (1) y untar levemente el interior con pasta “G” (H) para facilitar el montaje.

Comercial & Hidráulica	INSTRUCCIÓN OPERATIVA	Revisión 01
IO: CRH-1006-P	CRH-1006 Presurizado	Vigencia: 15/12/10

- 6) Alinear el vástago (2) con el cilindro (1) para introducirlo cuidando que los respaldos de sellos (11 y 13) no sobresalgan. Si es necesario aplicar golpes leves en la parte superior del vástago (2) con el martillo (B) para que descienda dentro del cilindro (1) hasta el fondo. Una vez que se alinea debe bajar con suavidad.
- 7) Colocar el buje alojamiento de aire (5),
- 8) Colocar al buje sello (6) los correspondientes o'ring (14 y 15) e instalarlo en su alojamiento.
- 9) Tomar la tuerca superior (4) buscando con cuidado que rosque correctamente en su alojamiento. Una vez que comienza a roscar llevarla a tope sin necesidad de apretar con la llave de perno (A).
- 10) Tomar el acople (8) y aplicarle en la rosca dos vueltas de cinta de teflón (D), tomando en cuenta que la misma debe ser enrollada sobre la rosca en el sentido de ésta.
- 11) Observar que no quede teflón por delante del flujo de aceite para evitar obstrucciones en el circuito hidráulico.
- 12) Utilizando la llave (C) roscar el acople (8) firmemente para asegurarse la estanqueidad de la rosca.
- 13) Colocar sufridera (7) en el correspondiente alojamiento del vástago (2) con la llave de perno (A).
- 14) Tomar la válvula de presurizado (16) colocarle cinta de teflón (D) y traba anaeróbica torque medio (F), instalarla en su alojamiento y ajustarla con la firmeza razonable para una pieza tan pequeña con la pinza especial (J).
- 15) Presurizar a través de la válvula a una presión no menor de 6 bar.

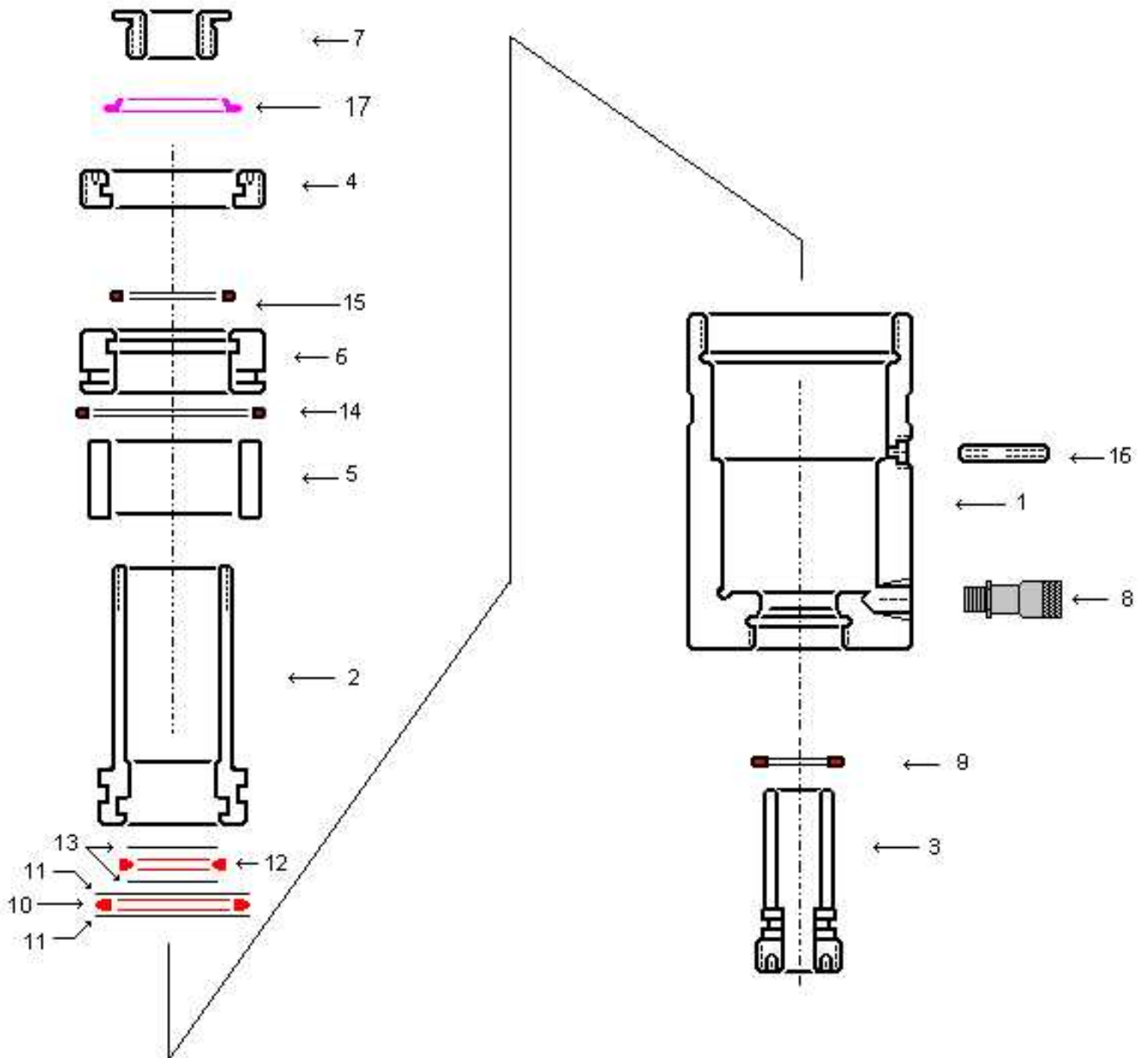
5 Ensayos a realizar una vez armado.

- 1- Conectar la central (G) al cilindro.
- 2- Manteniendo el cilindro en posición invertida, inyectar aceite hasta extender el vástago en su totalidad cuidando de no dar presión al mismo en ésta maniobra para evitar que el aire se mezcle con el aceite. (emulsión)
- 3- Esperar aproximadamente un minuto y, manteniendo la posición invertida retraer nuevamente el vástago para eliminar de ésta manera todo el aire que pudo quedar atrapado dentro del cilindro durante el montaje.
- 4- Colocar nuevamente el cilindro con el fondo apoyado sobre la mesa y extender nuevamente el vástago hasta su posición máxima.
- 5- Aplicar 500Kg/cm² de presión, volver la presión a cero y dejar que el vástago se retraiga completamente, observando que lo haga con suavidad
- 6- Extender nuevamente el vástago en su totalidad y aplicar ahora la presión máxima de trabajo.
- 7- Observar la estanqueidad de la rosca del acople y en la tuerca buje superior.
- 8- Quitar la presión y retraer nuevamente el vástago, observar que la suavidad y velocidad sean similares a la prueba anterior
- 9- Sumergir en el recipiente (I) el cilindro completamente y extenderlo observando que no broten burbujas de aire.
- 10- Sin retraer el vástago sacarlo del recipiente (I) y secarlo.
- 11- Despresurizar para volver el vástago a su posición de descanso.

Damos por terminado el montaje.

Comercial & Hidráulica	INSTRUCCIÓN OPERATIVA	Revisión 01
IO: CRH-1006-P	CRH-1006 Presurizado	Vigencia: 15/12/10

6 Despiece del equipo numerado



Atención:

Comercial & Hidráulica	INSTRUCCIÓN OPERATIVA	Revisión 01
IO: CRH-1006-P	CRH-1006 Presurizado	Vigencia: 15/12/10

- No aplicar cargas excéntricas sobre el cilindro.
- No alzar ni arrastrar el equipo tirando de la manguera.
- Evite colocarse debajo de carga sostenida por equipos hidráulicos.
- No desacople la manguera del cilindro bajo presión, el acople no es válvula de retención.
- Para retenciones prolongadas de carga, instale válvulas de dos vías V-80
- No dejar la manguera expuesta a aplastamientos ni golpes.
- Verifique la solidez del lugar de apoyo antes de comenzar a elevar la carga.
- Evite exponer los equipos a temperaturas superiores a 80°C para preservar los sellos.
- Proteja la manguera de chispas y sopletes.

7 Codificación

Parte	Detalle	Codificación
1	Cilindro	N10021
2	Vástago	N10022
3	Bonete	N10072
4	Tuerca Superior	N10067
5	Buje aloj. aire	C10071
6	Buje sello	C10070
7	Sufridera	S10067
8	Acople	AC-380
9	O'ring bonete	*
10	Sello exterior pistón	*
11	Respaldos exterior pistón	*
12	Sello interior pistón	*
13	Respaldo interior pistón	*
14	Oring ext. buje sello	*
15	Oring int. buje sello	*
16	Válvula presurizado	VP001
17	Anillo de barrido	*

(*); Kit de reparación: CRH100P-K