

Comercial & Hidráulica	INSTRUCCIÓN OPERATIVA	Revisión 01
IO: CRH-121	CRH-121	Vigencia: 14/12/10

1 DESARME

1 Retire la tuerca superior (4) lentamente y sosteniéndola pues debajo de ésta se encuentra el resorte (5) bajo compresión y, principalmente en los modelos de 60 y 100 toneladas podría resultar peligroso no tomar precauciones.

2 Luego de quitar la tuerca (4) y el resorte (5) extender el vástago (2) conectando una bomba hidráulica, hasta que dicho vástago se salga de su alojamiento cuidando que no se cruce, ya que le estará faltando la guía superior (4).

3 Una vez retirado el vástago (2) desconectar la bomba y reenviar el aceite. Luego desconectar el acople (6), y proceder a retirar del vástago (2) los sellos exteriores e interiores (7-8-9-10)

Atención: Para retirar los sellos no utilizar elementos que puedan dañar los alojamientos.

2 VERIFICACIONES A REALIZAR:

- 1- Lavar cuidadosamente todas las piezas, y disponer de todas las partes y herramientas detalladas sobre una mesa libre para poder trabajar adecuadamente.
- 2- Verificar que la superficie interna del cilindro, del buje y el pistón se encuentren libres de rayas y picaduras.
- 3- Antes de colocar los sellos, introducir el vástago dentro de la camisa, colocar la tuerca buje en su alojamiento y deslizar en todo su recorrido el vástago para asegurarse que lo haga con suavidad.

3 LISTA DE HERRAMIENTAS A UTILIZAR

- A. Llave de perno de 5,5mm.
- B. Llave de perno de 3mm.
- C. Llave allen 1/4".
- D. Martillo blando de acetato y goma.
- E. Llave de 1".
- F. Rollo de cinta de Teflón de 1/2" espesor 0,1mm.
- G. Central hidráulica con manguera acople y manómetro adecuado para realizar ensayo.
- H. Traba anaeróbica torque medio.
- I. Traba anaeróbica torque alto.
- J. Pasta "G".

4 MONTAJE:

- 1) Tomar el bonete (3) y colocar el o'ring (2) en su alojamiento.
- 2) A la rosca del bonete (3) colocar traba anaeróbica torque alto (I) y roscarlo en la camisa (1) y ajustar con llave de perno (B).
- 3) Colocar el sello exterior (7) y el sello interior (9) en sus alojamientos y los respectivos respaldos dos de cada uno (8 y 10).
- 4) Tomar el cilindro (1) y untar levemente el interior con pasta "G" (J) para facilitar el montaje.
- 5) Alinear el vástago (2) con el cilindro (1) para introducirlo cuidando que los respaldos de sellos (8 y 10) no sobresalgan. Si es necesario aplicar golpes leves en la parte superior del vástago (2) con el martillo (D) para que descienda dentro del cilindro (1) hasta el fondo. Una vez que se alinea debe bajar con suavidad.

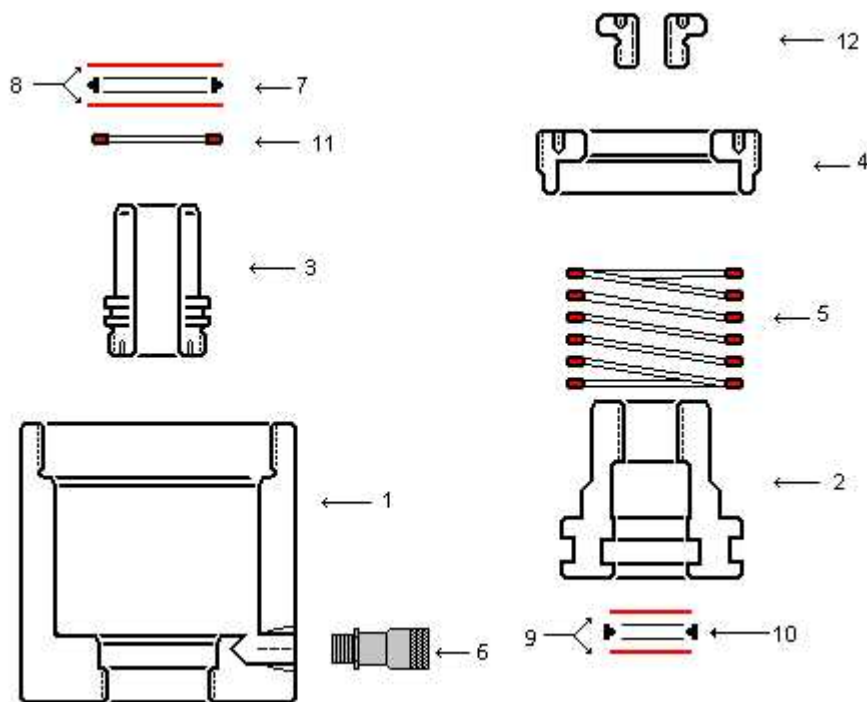
Comercial & Hidráulica	INSTRUCCIÓN OPERATIVA	Revisión 01
IO: CRH-121	CRH-121	Vigencia: 14/12/10

- 6) Colocar el resorte (5) y luego la tuerca superior (4) buscando con cuidado que rosque correctamente en su alojamiento. Una vez que comienza a rosar llevarla a tope sin necesidad de apretar con la llave de perno (A).
- 7) Tomar el acople (6) y aplicarle en la rosca dos vueltas de cinta de teflón (F), tomando en cuenta que la misma debe ser enrollada sobre la rosca en el sentido de ésta.
- 8) Observar que no quede teflón por delante del flujo de aceite para evitar obstrucciones en el circuito hidráulico.
- 9) Utilizando la llave (E) rosar el acople (6) firmemente para asegurarse la estanqueidad de la rosca.
- 10) Colocar sufridera (12) en el correspondiente alojamiento del vástago (2).

5 Ensayos a realizar una vez armado.

- 1- Conectar la central (G) al cilindro.
- 2- Manteniendo el cilindro en posición invertida, inyectar aceite hasta extender el vástago en su totalidad cuidando de no dar presión al mismo en ésta maniobra para evitar que el aire se mezcle con el aceite
- 3- Esperar aproximadamente un minuto y, manteniendo la posición invertida retraer nuevamente el vástago para eliminar de ésta manera todo el aire que pudo quedar atrapado dentro del cilindro durante el montaje.
- 4- Colocar nuevamente el cilindro con el fondo apoyado sobre la mesa y extender nuevamente el vástago hasta su posición máxima.
- 5- Aplicar 500Kg/cm² de presión, volver la presión a cero y con la llave de perno (A) verificar que la tuerca buje (4) se deslice en la rosca con la misma suavidad con que ingreso.
- 6- Extender nuevamente el vástago en su totalidad y aplicar ahora la presión máxima de trabajo.
- 7- Observar la estanqueidad de la rosca del acople y en la tuerca buje superior.
- 8- Quitar la presión y retraer nuevamente el vástago, verificar nuevamente que la tuerca buje (4) se deslice en la rosca con la misma suavidad con que ingreso.

6 Despiece del equipo numerado



Atención:

Comercial & Hidráulica	INSTRUCCIÓN OPERATIVA	Revisión 01
IO: CRH-121	CRH-121	Vigencia: 14/12/10

- No aplicar cargas excéntricas sobre el cilindro.
- No alzar ni arrastrar el equipo tirando de la manguera.
- Evite colocarse debajo de carga sostenida por equipos hidráulicos.
- No desacople la manguera del cilindro bajo presión, el acople no es válvula de retención.
- Para retenciones prolongadas de carga, instale válvulas de dos vías V-80
- No dejar la manguera expuesta a aplastamientos ni golpes.
- Verifique la solidez del lugar de apoyo antes de comenzar a elevar la carga.
- Evite exponer los equipos a temperaturas superiores a 80°C para preservar los sellos.
- Proteja la manguera de chispas y sopletes.

7 Codificación

Parte	Detalle	Codificación
1	Cilindro	N50316
2	Vástago	N50117
3	Bonete	N65167
4	Tuerca Superior	N55166
5	Resorte	C75167
6	Acople	AC-140
7	Sello exterior pistón	*
8	Respaldo sello exterior	*
9	Sello interior pistón	*
10	Respaldo sello interior	*
11	O'ring bonete	*
12	Sufridera	N55366

(*); Kit de reparación: CRH12K